



## 2-teilige Wandplatte

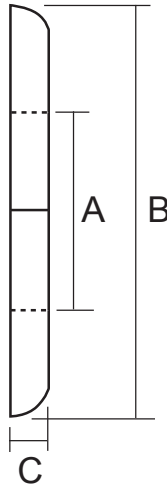
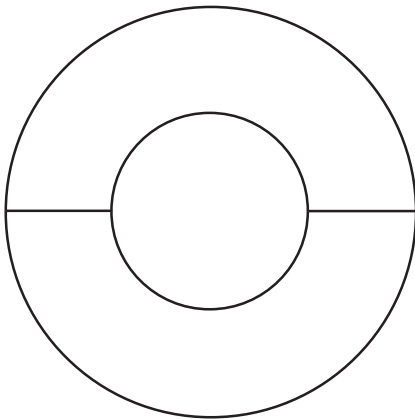
### FCP

#### Technische Eigenschaften

- **Lieferbare Größen (nominal) :**  
Für Rohrdurchmesser von DN15/1/2" bis DN200/8"
- **Ausführung :** Verchromt
- **Material :** 1,17mm (0.046") kaltgewalzter Stahl



Sprinkler-Zubehör



#### 2-teilige Wandplatte - FCP

#### Technische Daten

Nominalr Rohrdurchmesser		Maße (mm/Zoll)			Artikelnummer	Gewicht (kg/lb)
SI	US	A	O.D. (B)	Tiefe (C)		
DN15	1/2"	25,0 / 0.98	70,0 / 2.75	6,0 / 0.24	FCP0050	0,035 / 0.077
DN20	3/4"	30,0 / 1.18	75,0 / 2.95	7,0 / 0.28	FCP0075	0,040 / 0.088
DN25	1"	37,5 / 1.48	85,0 / 3.35	8,0 / 0.31	FCP0100	0,049 / 0.108
DN32	1 1/4"	45,0 / 1.77	92,5 / 3.64	8,0 / 0.31	FCP0125	0,054 / 0.119
DN40	1 1/2"	50,0 / 1.97	97,5 / 3.84	8,0 / 0.31	FCP0150	0,058 / 0.127
DN50	2"	60,0 / 2.36	110,0 / 4.33	8,0 / 0.31	FCP0200	0,071 / 0.157
DN65	2 1/2"	80,0 / 3.15	132,5 / 5.22	8,0 / 0.31	FCP0250	0,091 / 0.201
DN80	3"	92,5 / 3.64	150,0 / 5.91	8,0 / 0.31	FCP0300	0,110 / 0.24
DN100	4"	120,0 / 4.72	185,0 / 7.28	8,0 / 0.31	FCP0400	0,229 / 0.50
DN125	5"	150,0 / 5.91	230,0 / 9.05	10,0 / 0.39	FCP0500	0,265 / 0.584
DN150	6"	172,5 / 6.80	250,0 / 9.84	10,0 / 0.39	FCP0600	0,356 / 0.785
DN200	8"	225,0 / 8.86	332,5 / 13.09	10,0 / 0.39	FCP0800	0,509 / 1.122



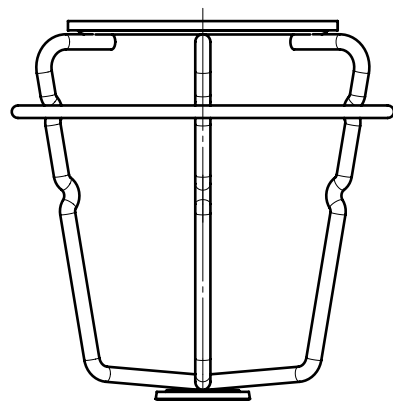
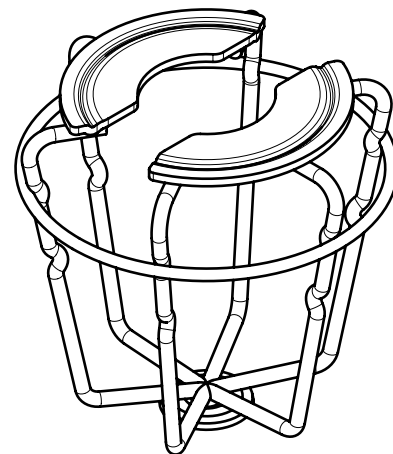
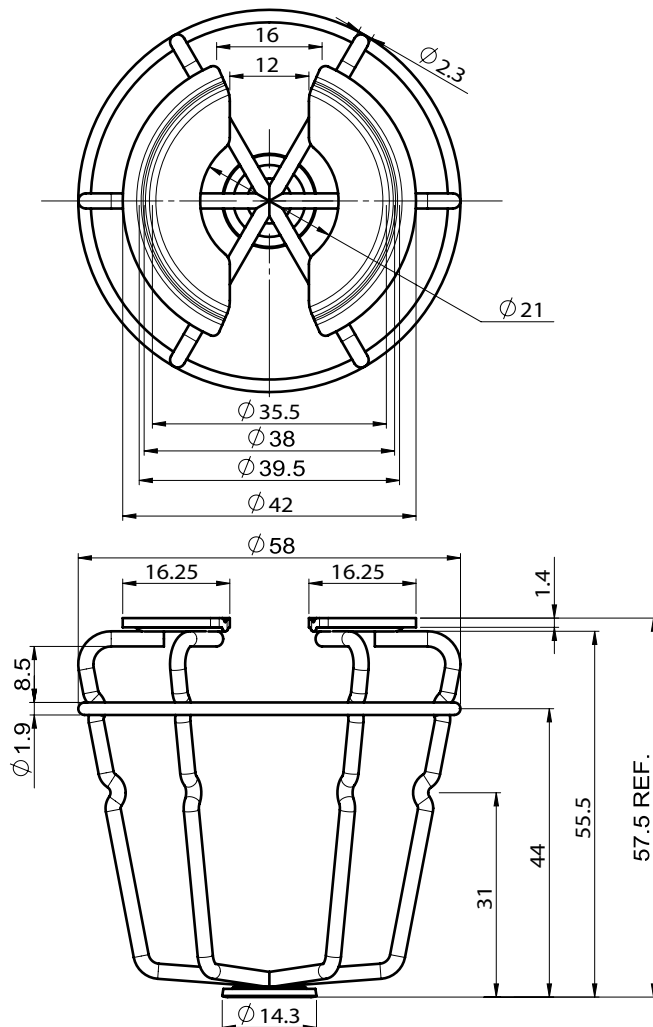
## Schutzkorb für Sprinkler mit 3/4" Gewinde GUA020MC

### Technische Eigenschaften

- **Lieferbare Größen (nominal) :**  
Passend für 3/4" Sprinkler
- **Ausführung :** Verchromt
- **Material :** Blankstahl
- **Artikelnummer: GUA020MC**  
Verchromter Schutzkorb für stehende und hängende 3/4" Sprinkler
- **Gewicht :** 0.038 kg



Sprinkler-Zubehör





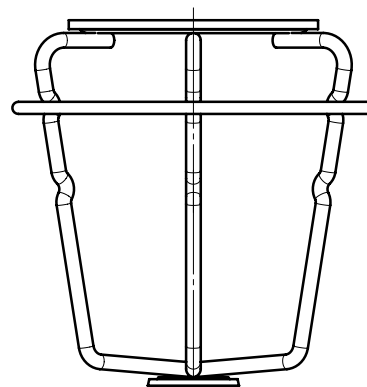
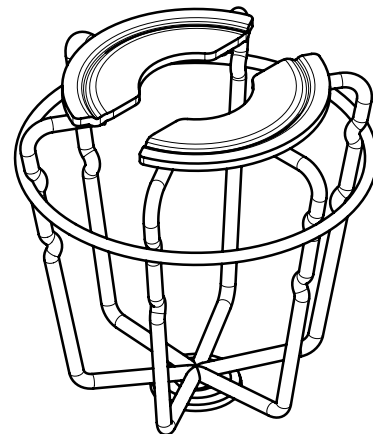
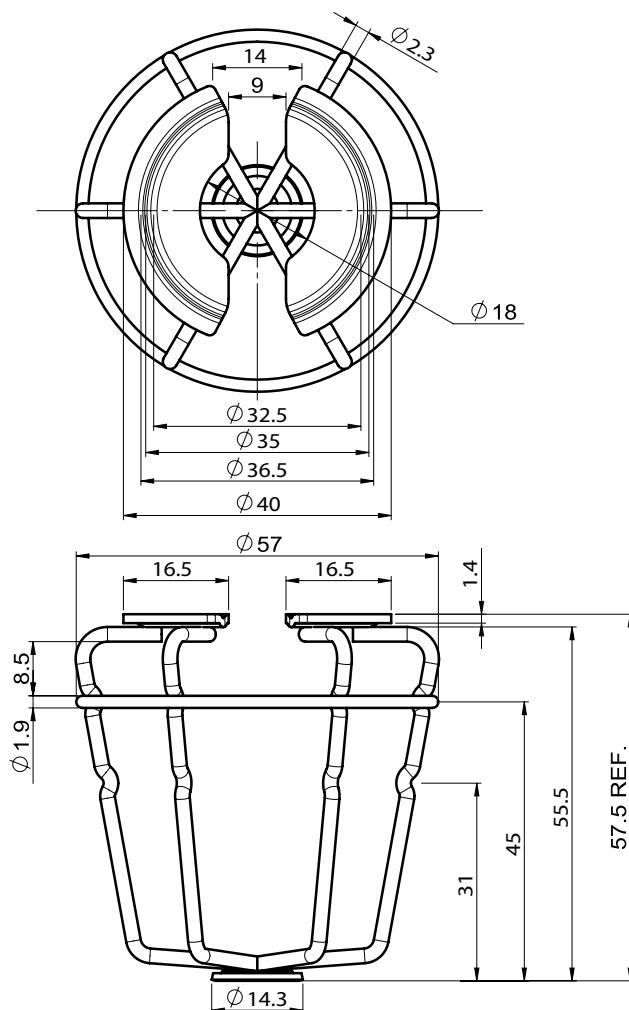
## Schutzkorb für Sprinkler mit 1/2" Gewinde GUA037MC

### Technische Eigenschaften

- **Lieferbare Größen (nominal) :**  
Passend für 1/2" Sprinkler
- **Ausführung :** Verchromt
- **Material :** Blankstahl
- **Artikelnummer:** GUA037MC  
Verchromter Schutzkorb für stehende und hängende 1/2" Sprinkler
- **Gewicht :** 0.038 kg



Sprinkler-Zubehör





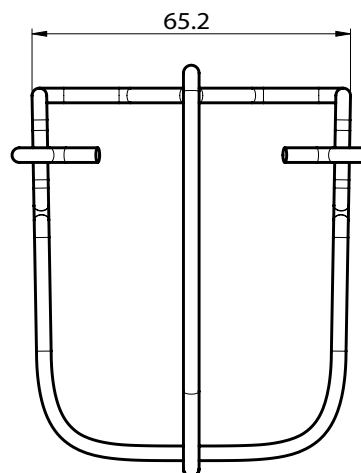
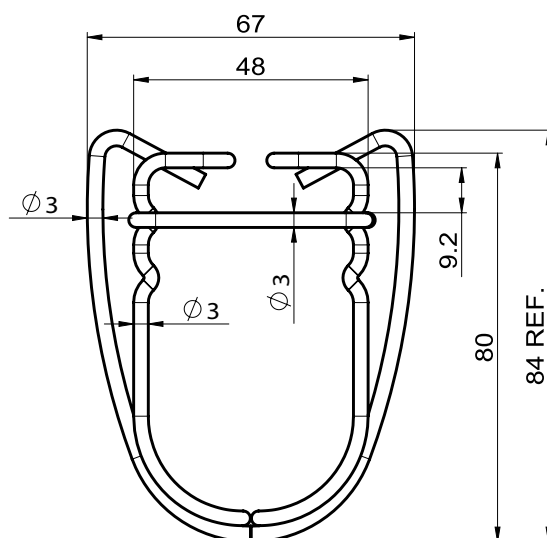
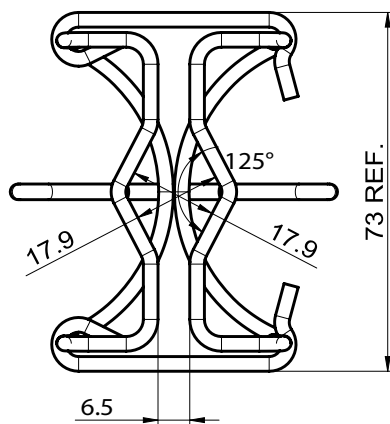
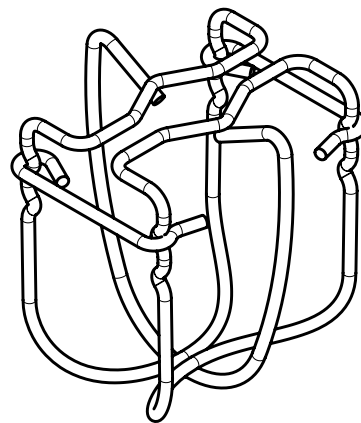
## Schutzkorb für Sprinkler mit 1/2" Gewinde

**GUA037C**

# Sprinkler-Zubehör

### Technische Eigenschaften

- **Lieferbare Größen (nominal) :**  
Passend für 1/2" Sprinkler
- **Ausführung :** Verchromt
- **Material :** Blankstahl
- **Artikelnummer:** GUA037C  
Verchromter Schutzkorb mit 2 Haken für stehende und hängende 1/2" Sprinkler
- **Gewicht :** 0.056 kg



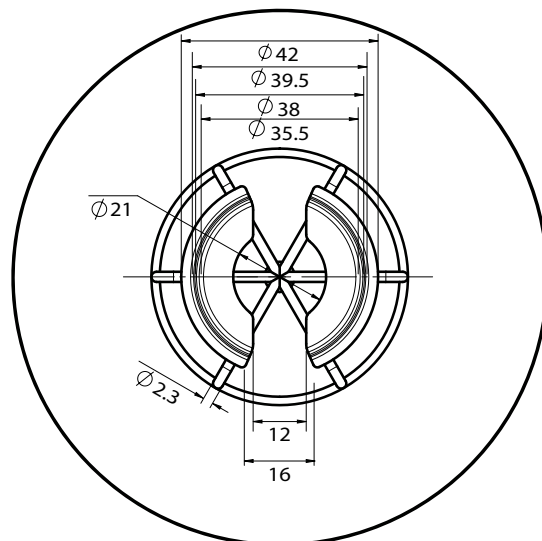
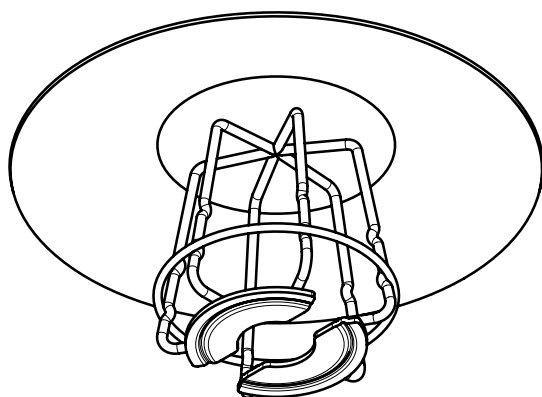
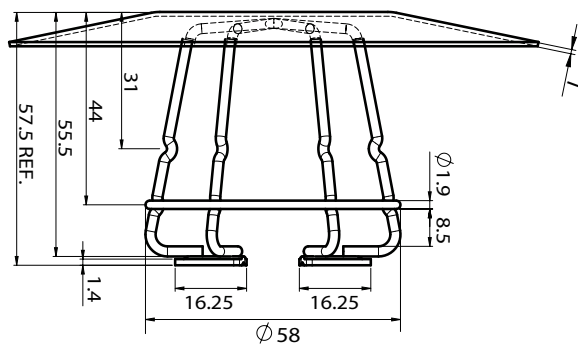
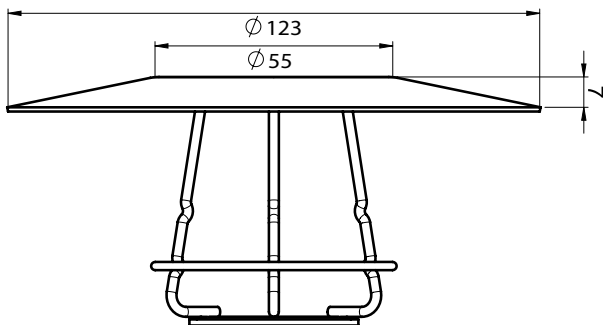


## Abschirmhaube-Schutzkorb-Gruppe für Sprinkler mit 3/4" Gewinde

### GUA020MCS

#### Technische Eigenschaften

- **Lieferbare Größen (nominal) :**  
Passend für 3/4" Sprinkler
- **Ausführung :** Verchromt
- **Material :** Blankstahl und Weichstahl
- **Artikelnummer:** GUA020MCS  
Verchromte Abschirmhaube-Schutzkorb-Gruppe für stehende 3/4" Sprinkler
- **Gewicht :** 0.096 kg



Sprinkler-Zubehör

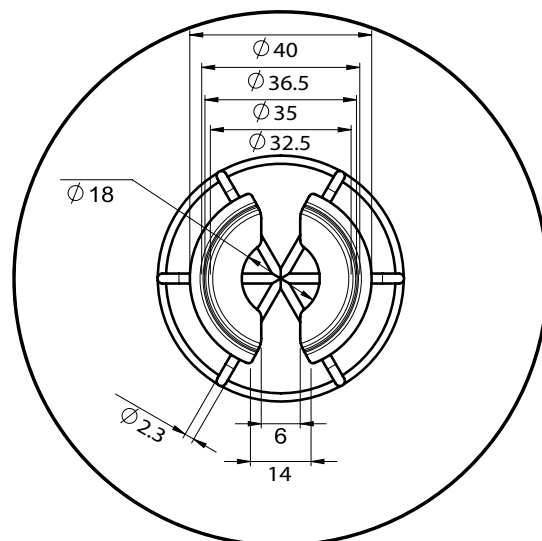
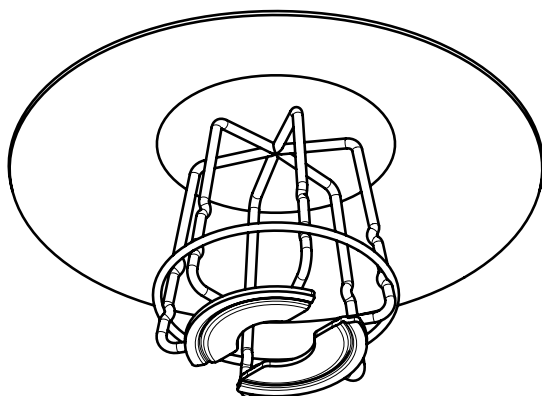
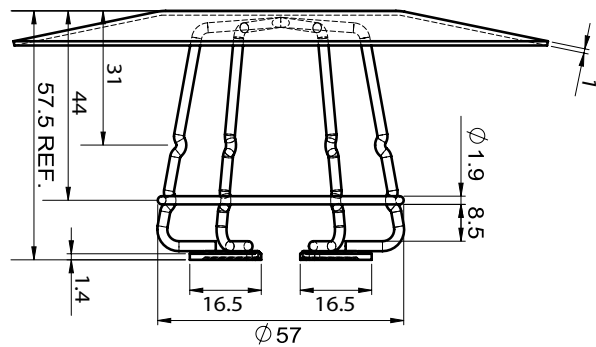
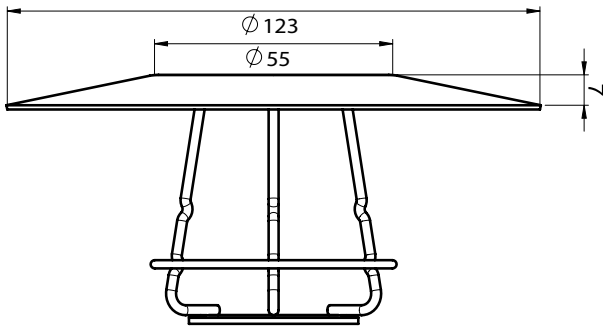


## Abschirmhaube-Schutzkorb-Gruppe für Sprinkler mit 1/2" Gewinde

**GUA037MCBD**

### Technische Eigenschaften

- **Lieferbare Größen (nominal) :**  
Passend für 1/2" Sprinkler
- **Ausführung :** Verchromt
- **Material:** Blankstahl und Weichstahl
- **Artikelnummer:** GUA037MCBD  
Verchromte Abschirmhaube-Schutzkorb-Gruppe für stehende 1/2" Sprinkler
- **Gewicht :** 0.096 kg



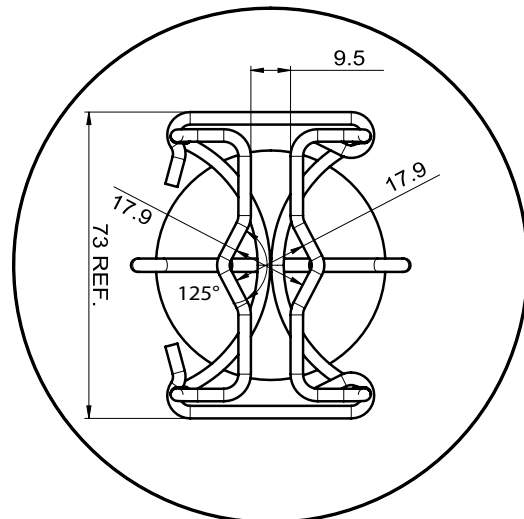
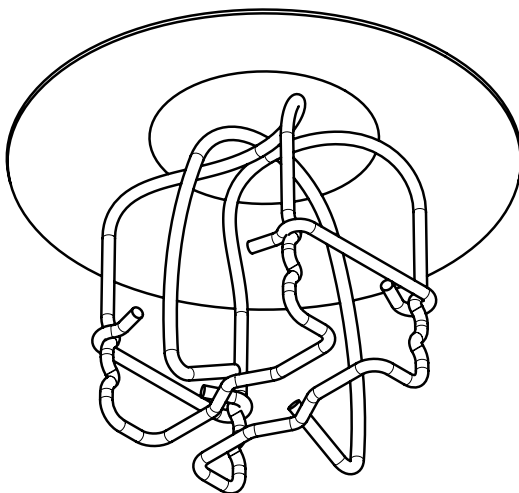
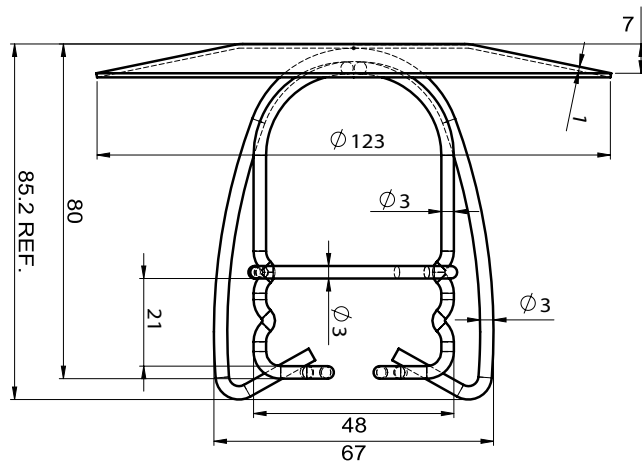
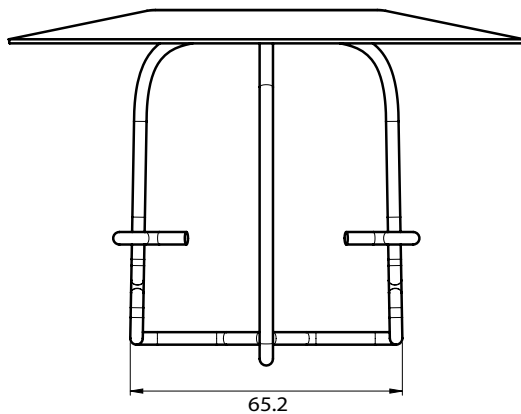
Sprinkler-Zubehör



## Abschirmhaube-Schutzkorb-Gruppe für Sprinkler mit 1/2" Gewinde GUA037CS

### Technische Eigenschaften

- **Lieferbare Größen (nominal) :**  
Passend für 1/2" Sprinkler
- **Ausführung :** Verchromt
- **Material :** Blankstahl und Weichstahl
- **Artikelnummer:** GUA037CS  
Verchromte Abschirmhaube-Schutzkorb-Gruppe mit 2 Haken für stehende 1/2" Sprinkler
- **Gewicht :** 0.113kg



Sprinkler-Zubehör



## 2-teilige Rosette für Sprinkler mit 1/2" Gewinde

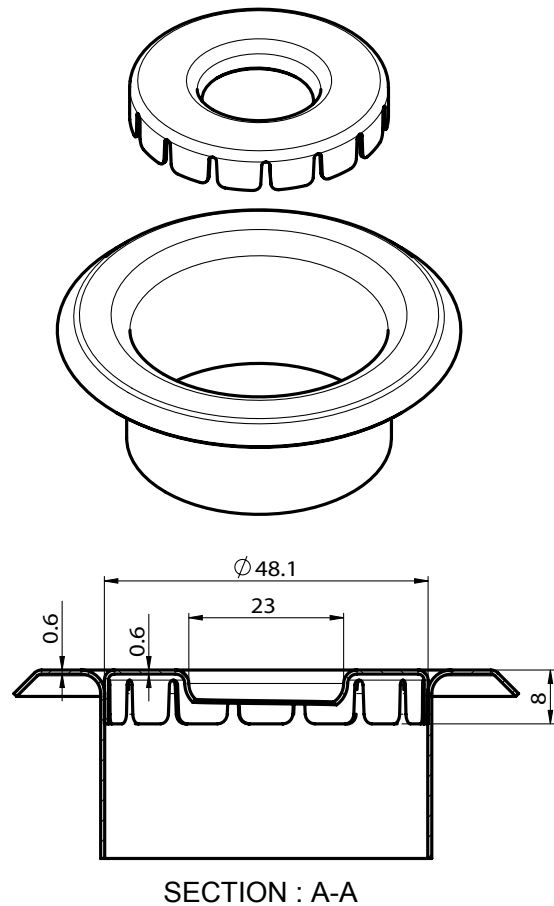
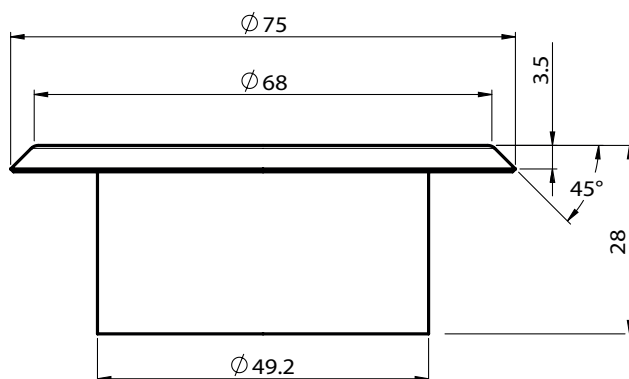
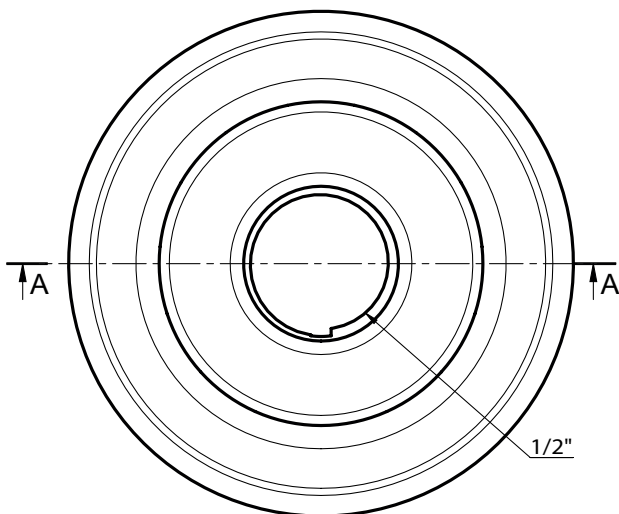
ROS037

### Technische Eigenschaften

- **Lieferbare Größen (nominal) :**  
Passend für 1/2" Sprinkler
- **Ausführung :** Verchromt oder weißer Farbe
- **Material :** Weichstahl
- **Artikelnummern :**  
ROS0372PCS - 2-teilige 1/2" Rosette, verchromt  
ROS0372PWS - 2-teilige 1/2" Rosette, weiss
- **Gewicht :** 0.038 kg



Sprinkler-Zubehör







## 2-teilige Rosette für Sprinkler mit 3/4" Gewinde

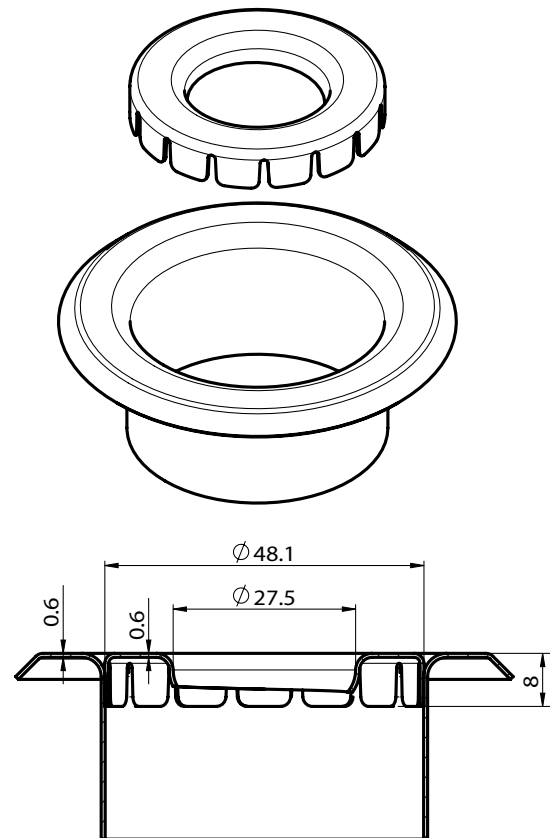
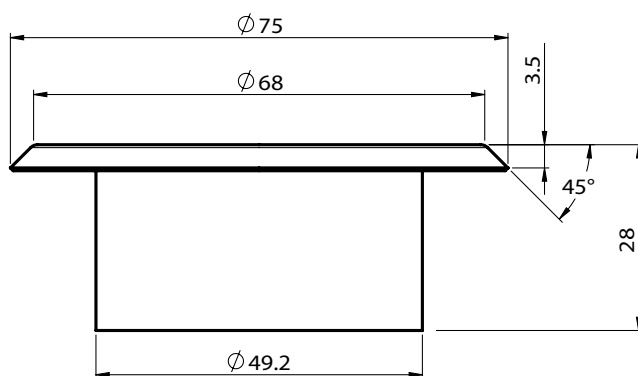
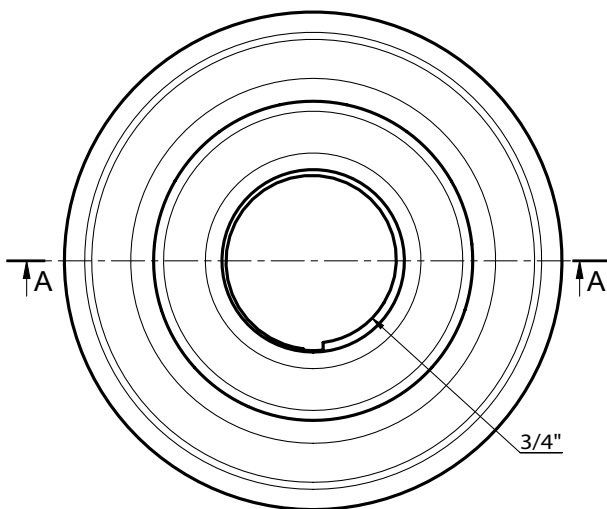
**ROS020**

### Technische Eigenschaften

- Lieferbare Größen (nominal) :  
Passend für 3/4" Sprinkler
- Ausführung : Verchromt oder weißer Farbe
- Material : Weichstahl
- Artikelnummern :  
ROS020PCS - 2-teilige 3/4" Rosette, verchromte  
ROS020PWS - 2-teilige 3/4" Rosette, weiss
- Gewicht : 0.038 kg



Sprinkler-Zubehör



SECTION : A-A

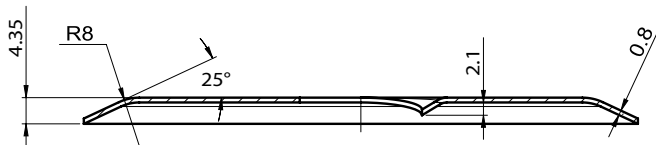
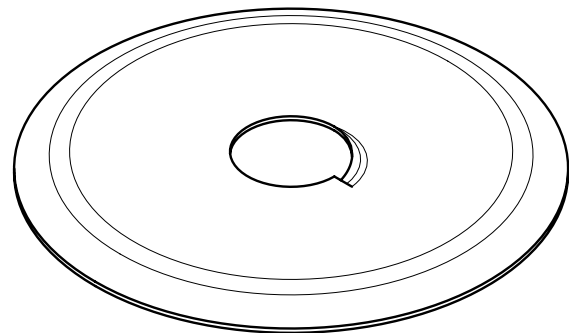
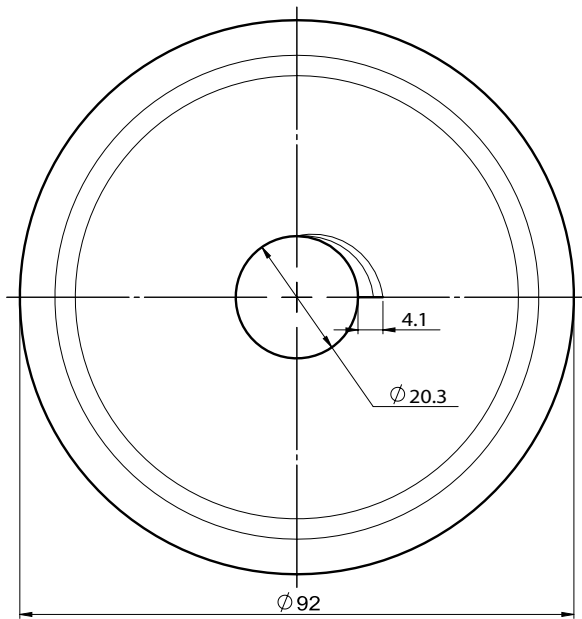


## Abschirmhaube für Sprinkler mit 1/2" Gewinde GUA037BP

# Sprinkler-Zubehör

### Technische Eigenschaften

- **Lieferbare Größen (nominal) :**  
Passend für 1/2" Sprinkler
- **Ausführung :** Verchromt
- **Material :** Weichstahl
- **Artikelnummer: GUA037BP**  
Verchromte Abschirmhaube für hängende 1/2" Sprinkler
- **Gewicht :** 0.040 kg.





## Abschirmhaube für Sprinkler mit 3/4" Gewinde GUA020BP

### Technische Eigenschaften

- Lieferbare Größen (nominal) :  
Passend für 3/4" Sprinkler
- Ausführung : Verchromt
- Material : Weichstahl
- Artikelnummer: GUA020BP  
Verchromte Abschirmhaube für hängende 3/4"  
Sprinkler
- Gewicht : 0.040 kg.



Sprinkler-Zubehör

